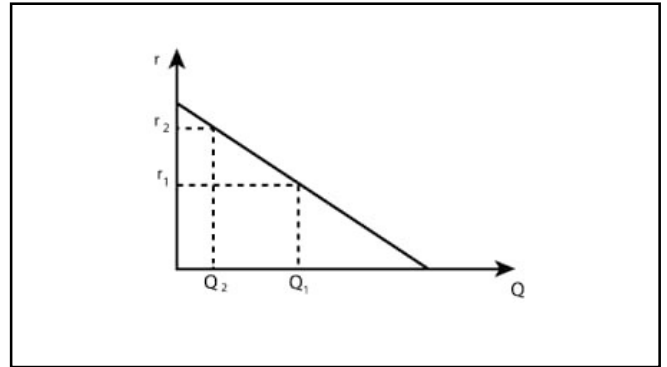




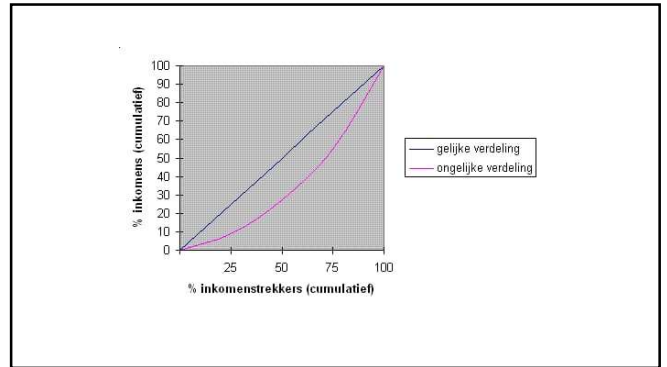
1



2



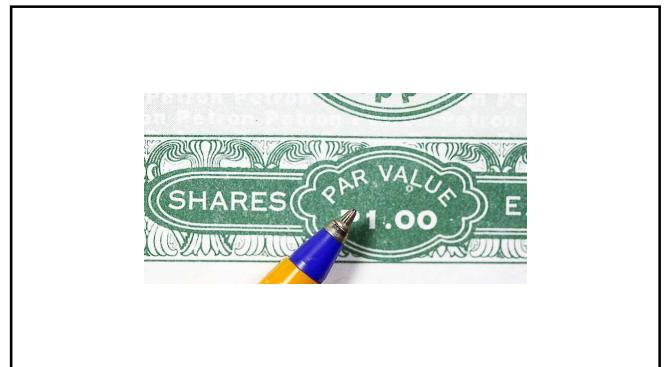
3



4



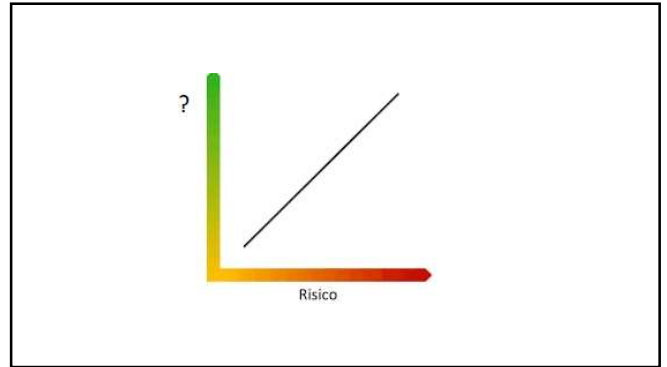
5



6

$$\frac{A}{\text{Oppervlak (A + B)}}$$

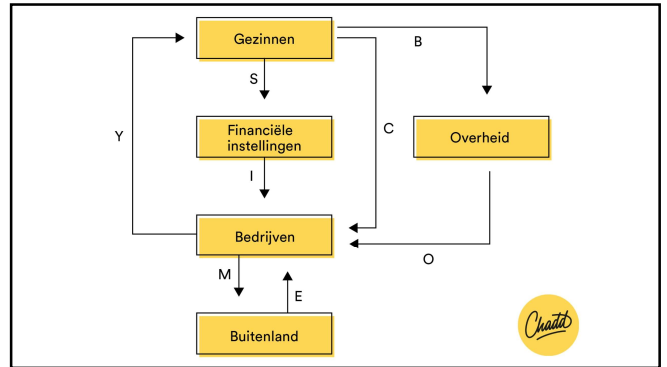
7



8

	2022 (€)	2023 (€)
Algemene (< AOW-leeftijd)	2.888	3.070
Arbeidskorting (maximaal)	4.260	5.052
Jonggehandicapten korting	771	820
Maximum inkomensafhankelijke combinale korting	2.534	2.694
Ouderenkorting (maximaal)	1.726	1.835
Alleenstaandouderenkorting	449	478
Afbouwpercentage van de arbeidskorting	5,86%	6,51%

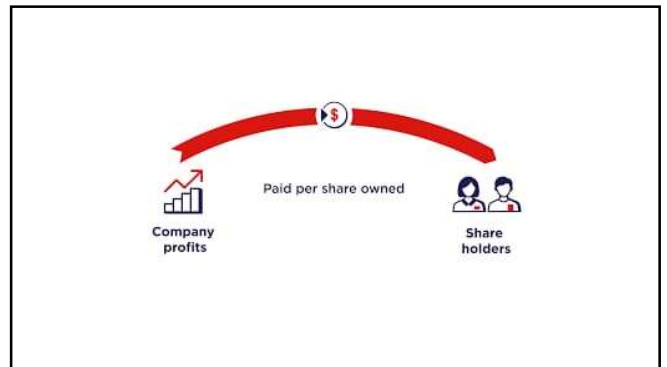
9



10



11



12

## PUZZEL 1- PLAATJES

9	3	10	1	10	10	4	9	10	2	12

3	6	12	10	8	6	10	5	2	6	7	11

1	3	8	5	10	6